

RADIOTECHNIKA
podnik ÚV SYAZARMU - TĚPLICE

ZÁKLADNÁ ORGANIZÁCIA
Z v ě z a r m u
pri OZD - ČSD „BFTA“
okres K O Š I C E — mesto

FM TRANSCEIVER

BOUBÍN 80

S KANÁLOVOU VOLBOU

NÁVOD PRO OBSLUHU

FM TRANSCEIVER BOUBÍN 80.
=====

Malý FM transceiver pro pásmo 2 m je celotransistorové zařízení, určené především pro mladé a začínající radioamatéry. Má sloužit k jejich výcviku a seznámení se s provozem na velmi krátkých vlnách, včetně provozu přes amatérské VKV převaděče.

Transceiver umožňuje kromě plynulého ladění skokové nastavení maximálně pěti nejpoužívanějších kmitočtů.

Elektrické součástky přístroje jsou převážně rozloženy na pěti deskách plošných spojů (VFO, kanálová volba, přijímač, vysílač, síťový zdroj).

1. Technické podmínky.

Druh provozu	: F3 úzkopásmová (NBFM)
Frekvenční rozsah	: přijímač - 144,6 ± 146,0 MHz vysílač-při transceiverovém provozu 144.6±146 MHz -při převaděčovém pro- vozu 144,0± 145,4 MHz
Způsob ladění	: plynulé skokové (max.5 kanálů, osazery 4 mobilní 145,500 - 145,575 MHz)
Kmitočtový rozdíl pře- vážového provozu	: 600 kHz
Dlouhodobá stabilita kmitočtu (30` po zapnutí při teplotě 21°C)	: plynulého ladění (VFO)- $50 \cdot 10^{-6}$ kanálové volby (dáno PKJ)- $10 \cdot 10^{-6}$
Kmitočet kalibračního oscilátoru	: 145,825 MHz
Rozsah pracovních teplot	: + 0°C ± + 30°C
Výstupní a vstupní impe- dance	: 50 Ω (nesym.)
Vstupní citlivost při- jímače pro poměr s/š 20 dB a $Z_{vst}=50 \Omega$: lepší než 0,8 μV
Mezifrekvenční kmitočet přijímače	: 10,7 MHz (PKF 10,7 MHz - 15 A)
Výstupní nf výkon příjí- mače	: max.0,4 W
Jmenovitá zatěžovací im- pedance nf zesilovače přijímače	: 8 Ω
Výstupní vf výkon vysí- lače ($Z_{vyst}=50 \Omega$)	: min.0,5 W
Kmitočtový zdvih vysíla- ného signálu	: Δf= 5 kHz
Kmitočet nf spouštěcího generátoru	: 1750 Hz

Napájení	: síťové - 220 V/50Hz
	: vnější ss zdroj (akumulátor)
	- 13,5V ^{+5%} _{-15%}
	: z vestavěných baterií
	(ploché 2x3 ks typ 314)
	- 13,5V ^{+5%} _{-15%}
Proudový odběr při vysílání (U=13,5V)	: 0,36 - 0,40 A
Proudový odběr při příjmu (U=13,5V)	: 0,09 - 0,11 A
Jištění sítě	: trubičková pojistka 1A
Uzemnění	: "-" pól napájecích zdrojů
Rozměry přístroje	: 350 x 240 x 85 mm
Váha přístroje	: cca 4 kg

2. Popis .

2.1. Deska B1 - VFO.

Základní oscilátor (T1) pracuje na kmitočtu $f_0 = 14,491$ až 15,191 MHz. Signál z oscilátoru je veden přes oddělovací zesilovač (T2) na zesilovač úrovnový (T3). Z kolektoru T3 se zesílený signál přivádí na desku kanálové volby (B6), kde se po vynásobení a smísení s kmitočtem frekvenčně modulovaného krystalového oscilátoru (104,918 MHz) vede zpět na desku B1 do obvodu s tranzistorem T4. Tento stupeň zesílí FM signál o kmitočtu 133,9 - 135,3 MHz na potřebnou úroveň a zároveň odfiltruje nežádoucí produkty. Na desce VFO je také umístěn modulační zesilovač (T5).

2.2. Deska B2 - přijímač

Přijímaný signál přichází z antény přes přepínací relé na vstupní obvod přijímače. Signál je zesílen vstupním zesilovačem (T1) a přiveden na směšovač (T2), kam je také připojen přes diodový přepínač (D1, D2) signál z VFO. Rezonanční obvod v kolektoru je naladěn na mezifrekvenční kmitočet 10,7 MHz.

Na tento obvod je kapacitně navázán krystalový filtr PKF 10,7 - 15A, který určuje šířku přenášeného pásma celého mf zesilovače (15 kHz). Po průchodu filtrem je signál zesílen 1. mf zesilovačem (IO 1), na jehož výstupu je opět laděný obvod, z něhož je nízkoimpedančně odebrán signál pro 2. mf zesilovač (IO 2). Tento obvod je zároveň mf zesilovačem, omezovačem amplitudy, demodulátorem (s příslušným laděným obvodem) a mf předzesilovačem. Z jeho výstupu je nízkofrekvenční signál přiveden přes potenciometr (P1) do mf výkonového zesilovače (IO 3).

Výstupní mf signál je veden přes rozpojovací reproduktorový konektor na konektor pro připojení ovládací skřínky.

Obvod demodulátoru a celá deska B1-VFO je napájen ze stabilizátoru napětí (T3, D3) umístěného na desce B2. Naladění přijímače na žádanou protistanici je indikováno měřicím přístrojem. Ladí se na střed demodulační "S" křivky.

2.3. Deska B3 - vysílač.

Vf signál o kmitočtu $f_0 = 133,9 + 135,3$ MHz je z diodového přepínače na desce B2 přiváděn na vyvážený směšovač vysílače (T3, T4). Na tento směšovač je také přiveden jeden z doplňkových kmitočtů (10,7 MHz pro přímý provoz; 10,1 MHz pro provoz přes převáděče).

Smíšený vf kmitočet, který je již v pásmu $f_v = 144,6 + 146$ MHz je přes pásmovou propust na výstupu směšovače veden na 1. vf zesilovač (T5). Dále signál postupuje do budiče koncového stupně (T6), kde se zesílí na úroveň, která zabezpečí plné vybuzení koncového stupně (T7). Tento výkonový stupeň dodává minimálně 0,5 W výkonu, který je odebrán z odbočky výstupního kolektorového obvodu "x" a je veden na přepínání anténní relé.

Pro případné připojení vnějšího koncového stupně je na výstupním obvodu koncového stupně nízkoimpedanční výstup "y". Výstupní napětí je po usměrnění (D1, D2) indikováno měřicím přístrojem.

Na desce vysílače jsou také umístěny generátory doplňkových kmitočtů a kalibrační generátor. Všechny jsou

řízeny krystaly. Je zde také nf. spouštěcí generátor 1750 Hz (T8), jehož výstupní napětí je vedeno k modulatoru na desce B6.

2.4. Deska B4 - síťový zdroj

Síťové napětí 220 V je vedeno přes pojistku na primární vinutí transformátoru. Napětí ze sekundárního vinutí je usměrněno diodami D1 - D4 a filtrováno. Po filtraci je napětí stabilizováno integrovaným stabilizátorem (IO 1) s tranzistory T1 a T2. Velikost výstupního napětí lze nastavit potenciometrickým trimrem.

2.6. Deska B6 - kanálová volba

Kanálový oscilátor (T3) kmitá při polohách přepínače kanálů 1 - 4 na kmityčtech mobilních kanálů M1 - M4, změna jeho kmityčtu je realizována rozladováním krystalu o $f=14,983$ MHz. Pátý kanál se neosazuje. Každý zákazník má možnost si podle tabulky 2.6. osadit tento kanál libovolně podle dosažitelného FM převáděče.

Signál z oscilátoru je veden do stupně s tranzistorem T4, kde se násobí dvěma a odtud se přivádí do směšovače. Zde se mísí s FM signálem o kmityčtu 104,918 MHz.

Tento signál se generuje ve stupni s tranzistorem T2. Výsledný frekvenčně modulovaný signál s kmityčtovým zdvihem 5 kHz o kmityčtu 133,9 - 135,3 MHz se vede do desky B1, kde se upravuje stejným způsobem jako v odst. 2.1.

2.6. Tabulka kmitočtů.

Kanál	f(vysíl.) (MHz)	f(přijím.) (MHz)	f _{XO-B6} (MHz)	f _{XO} (MHz)	přev.
0	145,000	145,600	134,900	14,988	
1	145,025	145,625	134,925	15,0005	
2	145,050	145,650	134,950	15,013	OKØD-E
3	145,075	145,675	134,975	15,0255	OKØG
4	145,100	145,700	135,000	15,038	OKØC
5	145,125	145,725	135,025	15,0505	
6	145,150	145,750	135,050	15,063	
7	145,175	145,775	135,075	15,0755	
8	145,200	145,800	135,100	15,088	
9	145,225	145,825	135,125	15,1005	OKØB
M1	145,500	145,500	134,800		
M2	145,525	145,525	134,825	14,983	
M3	145,550	145,550	134,850		
M4	145,575	145,575	134,875		

Pozn.: Požadovaná přesnost výbrusu : $f_{XO} \pm 2,5 \text{ kHz}$

3. Návod k obsluze.

Ovládací prvky jsou umístěny na čelním panelu přístroje. Síťová zásuvka, konektory pro připojení vnějšího zdroje, reproduktoru, ovládání a antény jsou na zadním panelu. Ovládací prvky tvoří :

- A) Síťový vypínač
- B) Přepínač provozu - transceiver (RTX)
- transceiver s odstupem vysílacího kmitočtu 600 kHz (RPT)
- C) Vypínač kalibrace a spouštění tónu
- D) Čtyřpolohový otočný přepínač funkce měřícího přístroje
- E) Ladění (VFO)
- F) NF filtr.
- G) Regulace zesílení a tlačný spínač osvětlení stupnic přístroje (hlasitost).

- h) Přepínač druhu napájení přístroje - síť (S)
- vestavěné baterie (B)
- vnější ss zdroj (A)
- vypnuto (0)
- 1) Přepínač plynulé ladění - kanálová volba
(V - 1,2,3,4,5)

Měřicí přístroj plní funkci dle polohy přepnutí přepínače:

- VF - indikace vf napětí na výstupu vysílače,
 U_1 - měření napájecího napětí pro přijímač, VFO a nízkovýkonovou část vysílače,
 U_2 - měření napájecího napětí pro koncový stupeň vysílače
0 - indikace naladění přijímače na "0" křivky "S".
Výchylka měřicího přístroje má ve všech polohách ukazovatel na střed stupnice (červené pole). Maximální výchylka nesmí vybočit ze silně ohraničeného pole stupnice. Ladění se pohybuje kolem středu označeného "0". Při provozu ze sítě (S), nebo z vnějšího ss zdroje (A) jsou $U_1 = U_2$ a výchylka při obou polohách přepínače je shodná. Nerovnost napětí ($U_1 \neq U_2$) může nastat pouze při provozu z vestavěných plochých baterií.

Přepínačem druhu napájení volíme dle potřeby:

- S - napájení z vestavěného síťového zdroje (+ 13,5 V),
společné pro celý transceiver,
B - napájení z vestavěného bateriového zdroje, složeného z 2x3 kusů seriově spojených plochých baterií, typ 314 (2 x + 13,5 V). (Odděleně je napájen koncový stupeň vysílací části a přepínací relé).
A - napájení z vnějšího napájecího zdroje (+ 13,5 V^{+5%}_{-15%}),

0 - napájení je společné pro celý transceiver.

Všechna stejnosměrná napájecí napětí jsou jištěna proti přepólování křemíkovými diodami KY 722. Při přepólování jsou diody ve vodivém stavu a tvoří zkrat.

Stupnice hlavního ladění je v rozsahu 144,600 + 146,0 MHz cejchována individuálně po 100 kHz. Převod na ladící kondenzátor je jemný a hrubý.

Kalibrace stupnice je provedena na jednom kmítu, určeném vestavěným kalibračním oscilátorem (XK).

3.1. Postup při uvedení přístroje do provozu.

3.1.1. Provoz ze sítě.

- a) Zapojíme anténu (vř konektor) do panelového konektoru přístroje (nedoporučuje se pracovat s nezatiženým koncovým stupněm vysílače).
Anténa 50Ω .
- b) Zasuňme konektor ovládací skřínky (repro - mikro).
- c) Síťovou šňůru zasunutou do vývodky přístroje zapojíme do síťové zásuvky (220 V/50 Hz, 22 VA).
- d) Přepínač druhu napájení "ZDROJ" přepneme do polohy "S" (síť).
- e) Zapneme síťový vypínač - rozsvítí se příslušná dioda LED. Ručka měřicího přístroje ukazuje v polohách 2,3 a 4 ($U_1; U_2; 0$) na střed stupnice. Z reproduktoru se ozývá šum, jehož velikost se dá nastavit potenciometrem nf zesílení "Hlasitost".
- f) Přepínač druhu ladění nastavíme do polohy 1 (V), to je plynulé ladění (VFO).
- g) Zapneme kalibraci a zkontrolujeme souhlas stupnice, pak vypneme kalibraci.
- h) Naladíme žádaný kmitočet (plynule ladícím knoflíkem, nebo volbou kanálu - v přístroji osazeny pouze mobilní kanály M1 - M4) a můžeme zahájit provoz. Vysílač se spouští na ovládací skřínce.
- i) Při provozu přes převáděče (přijímač je v poloze "RPT") se při spouštění vysílače rozsvítí dioda LED indikace "RPT".
- j) Chceme-li vysílat spouštěcí tón, přepneme na vysílání a zároveň vypínačem "Tón-Kal" zapneme generátor 1750 kHz. Rozsvítí se indikační LED dioda "tón". Vypínač "Tón-Kal" vypneme, mohli bychom při příjmu být rušení kalibračním signálem.

- k) Zkontrolujeme zapnutí převaděče poslechem, případně spouštění opakujeme. Po zapnutí převaděče doladíme při příjmu na střed demodulační křivky.
- l) Při přímém vysílání přepneme přepínač do polohy RTX. Jinak bychom vysílali s odstupem vysílacího kmitočtu 600 kHz.
- m) Při vysílání a přepnutí přepínače měřicího přístroje do polohy VF kontrolujeme výchylku měřicího přístroje. Při správné zátěži vysílače a přízpusobení antény má být výchylka v silně ohraničené části stupnice přístroje (v blízkosti středu.

3.1.2. Provoz z vnějšího zdroje.

- a) Zasuňeme nejprve konektor přívodního kabelu do přístroje. Kabel je vybaven ochrannou pojistkou. Potom připojíme teprve k vnějšímu zdroji (demodulátor).
- b) Přepínač ZDROJ přepneme do polohy "A".
- c) Zkontrolujeme, zda svítí dioda LED "Aku".
- d) Dále postupujeme podle předchozího postupu 3.1.1.

3.1.3. Provoz z vestavěných baterií.

- a) Připravíme dvě trojice plochých baterií, typ 314, které seriově spojíme proletováním (3 ks), zbudou vývody "+" a "-" na obou trojicích. Takto spojené baterie zasuneme do držáku baterií a barevně označené koncovky (červená +, modrá -) nasuneme na konce baterií.
- b) Přepínač napájecího napětí ZDROJ přepneme do polohy "B".

- c) Měřicím přístrojem zkontrolujeme v polohách U_1 a U_2 shodnost napájecího napětí. Tuto kontrolu provádíme také během provozu. Napájecí zdroj U_2 pro koncový stupeň vysílače je značně zatěžován ($I_k \approx 0,22$ A).
- d) Poklesne-li napájecí napětí zdroje U_2 pod přípustnou mez (cca 10,8 V - ručka měřicího přístroje mimo silně ohraničené pole) přestane spínat přepínací relé ve vysílací části a pro další provoz je nutné tuto baterii vyměnit.
- e) Dále postupujeme stejně jako u předchozích provozů.
- f) **POZOR !**

Po skončení provozu je nezbytné vyjmout baterie z přístroje. Svými výpary a dlouhodobým působením může dojít k poškození přístroje.

4. Příslušenství.

a) Ovládací skříňka	1 ks
b) Vř konektor kabelový	1 ks
c) Trubičková pojistka	2 ks
d) Vř konektor reproduktorový	1 ks
e) Kabel k vnějšímu zdroji	1 ks
f) Síťová šňůra	1 ks
g) Brašnu	1 ks

POZOR!

Při jakékoliv manipulaci a vyjímání přístroje ze skříně vytáhněte síťovou šňůru ze zásuvky, jinak hrozí nebezpečí smrtelného úrazu elektrickým proudem!

Závěr.

Se zařízením BOUBÍN bylo navázáno mnoho pěkných spojení přímo, přes převaděče, z auta i ze stálého QTH.

Budete-li se řídit pokyny uvedenými v těchto informacích, transceiver vám bude sloužit k plné spokojenosti. Přejeme vám bezporuchový provoz a hodně úspěchů v práci na amatérském pásmu 2 m.

ZÁRUKA.

Výrobce poskytuje plnou záruku po dobu 6 měsíců ode dne prodeje, respektive ode dne vystavení dodacího listu. Záruka se nevztahuje na vady způsobené nesprávnou obsluhou, nebo mechanickým poškozením a na vady vzniklé nedodržením provozních technických podmínek.

SERVIS.

Záruční i mimozáruční opravy zajišťuje výhradně výrobní podnik:

RADIOTECHNIKA
podnik ÚV Svazarmu
T E P L I C E

Závod 1 : 415 42 Teplice
Doubravka
poštovní schránka 34
telefon : 71580

Závod 2 : 147 00 Praha - Bráník
Vlnitá 33
telefon : 460255

Závod 3 : 500 21 Hradec Králové

Žižkovo nám.32
telefon : 24960

Poznámka: Závod, který provádí opravy těchto přístrojů je označen zaškrtnutím.

Prodej : RADIOTECHNIKA, podnik ÚV Svazarmu
obohodní úsek
Žižkovo nám.32
500 21 Hradec Králové
telefon : 26415

Závady.

Závady popsané v tomto odstavci jsou nejzákladnější chyby způsobené nesprávnou manipulací s ovládacími prvky, případně drobné mechanické vady. Závady způsobené vadou elektronických součástí svěťte k opravě výrobcí, nebo (o vlastní újmě) ochotnému odborníkovi.

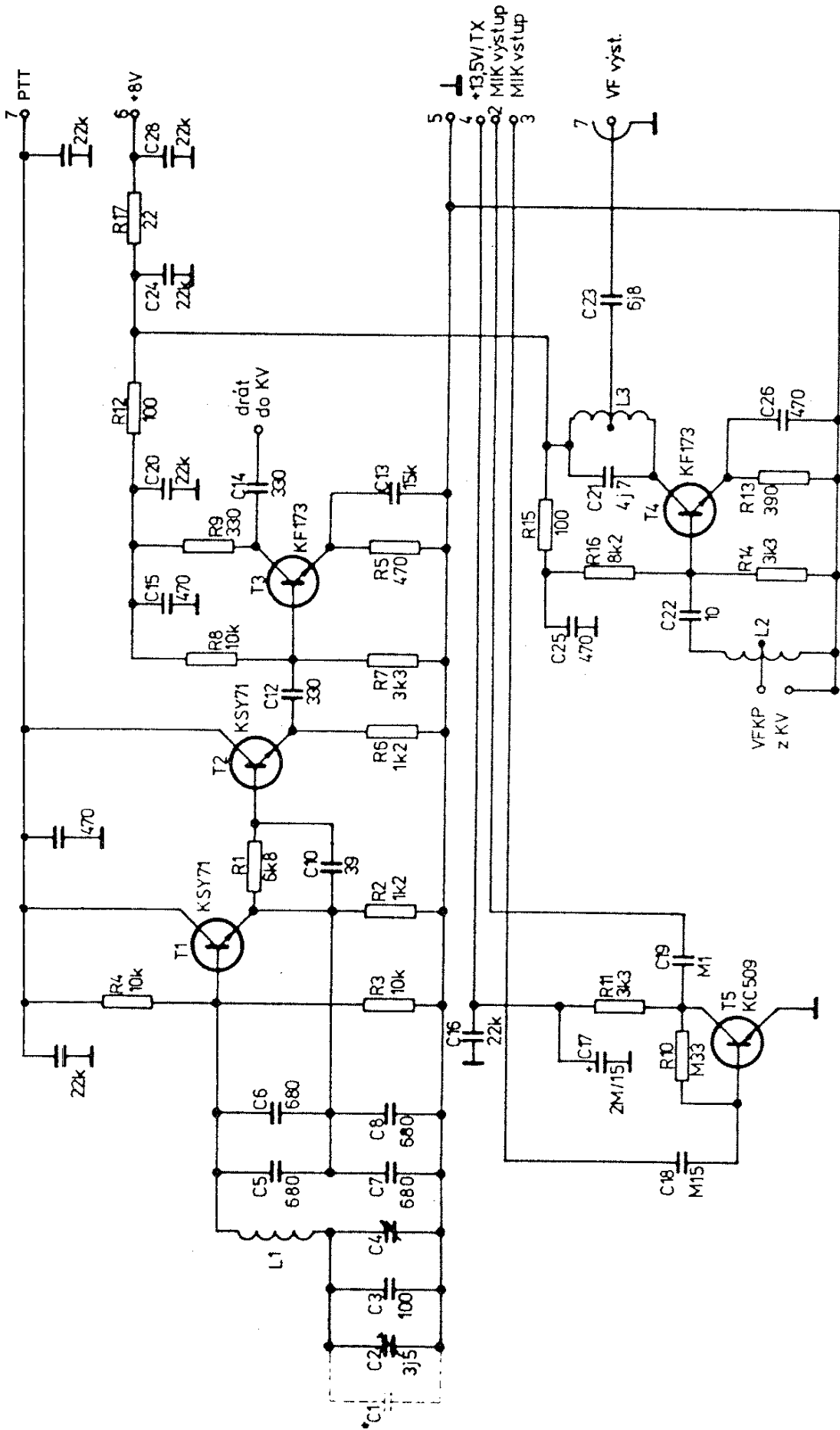
Závada:

Příčina/odstranění:

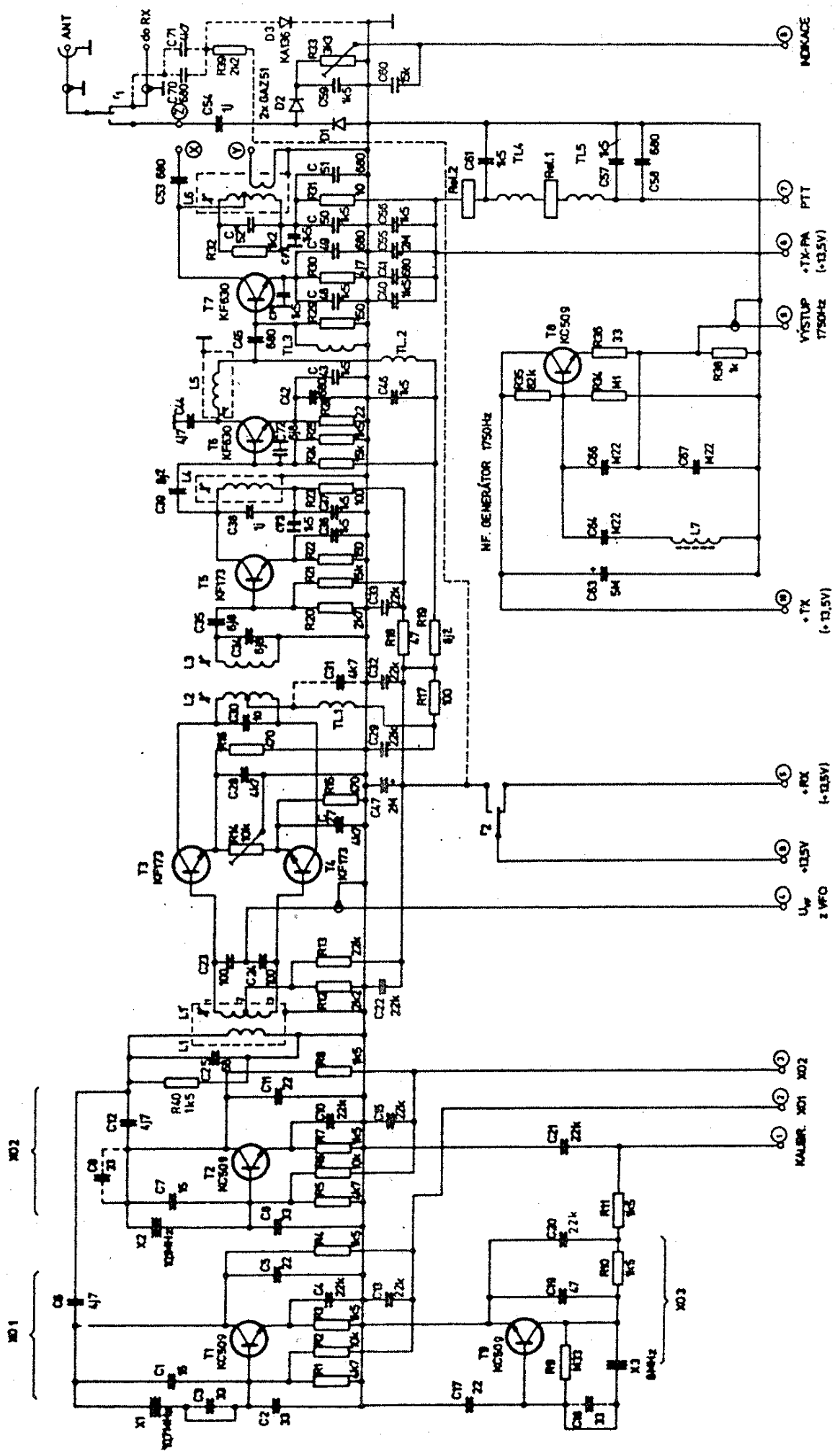
Nesvítí indikační dioda (při provozu na síť či Aku), přijímač nešumí, indikátor neukazuje žádnou výchylku v polohách $U_1; U_2$	1. Přepínač druhu napájení (S-B- Λ - \emptyset) v nesprávné poloze. 2. Vadná síťová šňůra, pojistka, případně přepólovaný či vybitý chemický zdroj.
Přijímač nešumí, ale indikační dioda svítí, indikátor ukazuje výchylku v polohách $U_1; U_2$	1. Transceiver přepnut na vysílání. 2. Vadný kontakt v konektoru pro připojení ovládací skřínky (odpojené repro).
Při přechodu z vysílání na příjem občas nenaskočí RX, nebo má malou citlivost	1. Špatné kontakty přepínacích relé MODELA na desce TX -nutno prostříknout vhodným prostředkem na kontakty.
Při vysílání ukazuje indikátor v poloze VF příliš malou nebo příliš velkou výchylku.	1. Anténa nemá 50Ω , vyžaduje přizpůsobení.
TX nevysílá, není výchylka v poloze VF.	1. Relé MODELA přepínající napětí RX-TX má špatné kontakty (relé bližší přednímu panelu).
TX nevysílá, ale výchylka je.	1. Vadné kontakty relé ANT (vzdálenější.)
TX vysílá, ale špatně nebo vůbec nemoduluje.	1. Zkontrolovat konektor ovládací skřínky a přívodní kabel.

Upozornění závěrem.

Běžně se při provozu stává, že operátor zapomene zapnutý odskok 600 kHz, nebo zapnutý přepínač TÓN-KAL. Doporučujeme všimnout si indikace diodami LED. Vyhněte se tak marnému volání stanice při přechodu z rozvaděče na přímý provoz.

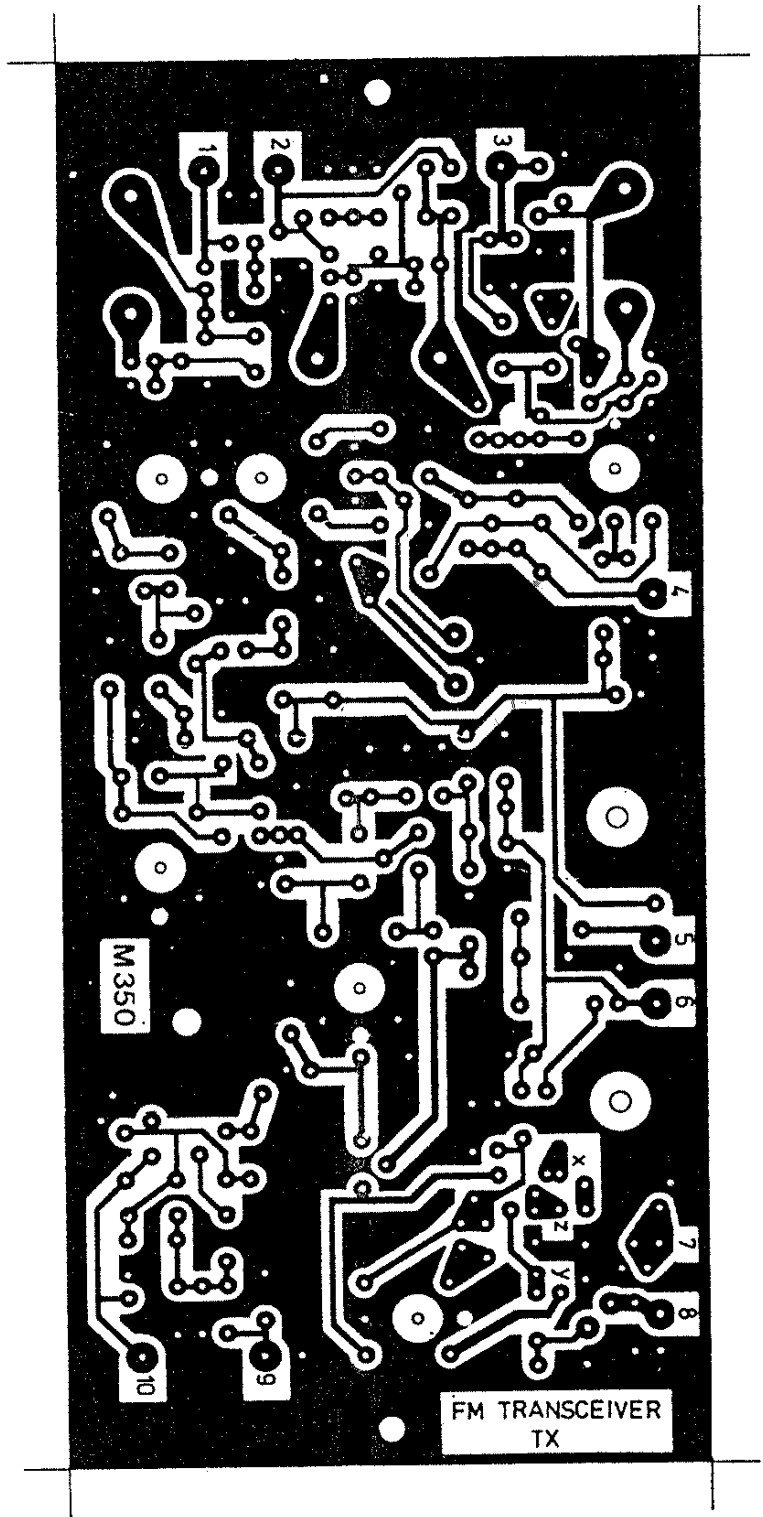


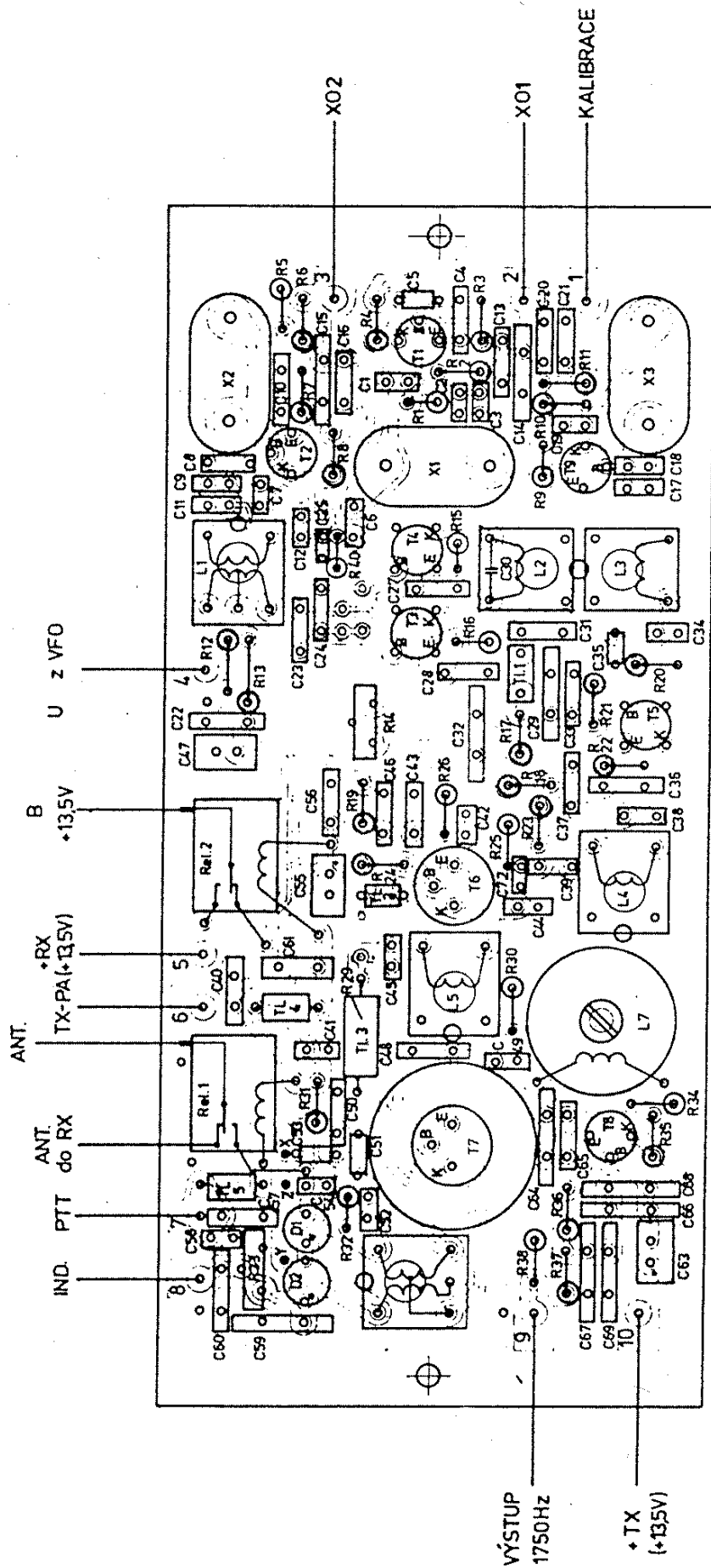
Dělník: ...		Datum: 5. 9. 61	
Typ: VU 76 001		Název výrobku: FM-TRANSCIVER	
RADIOTECHNIKA TEPLICE		SCHEMA VFO	
B1		B1	



C52 = 212 * 10
 C65 = 4K7 * 10K

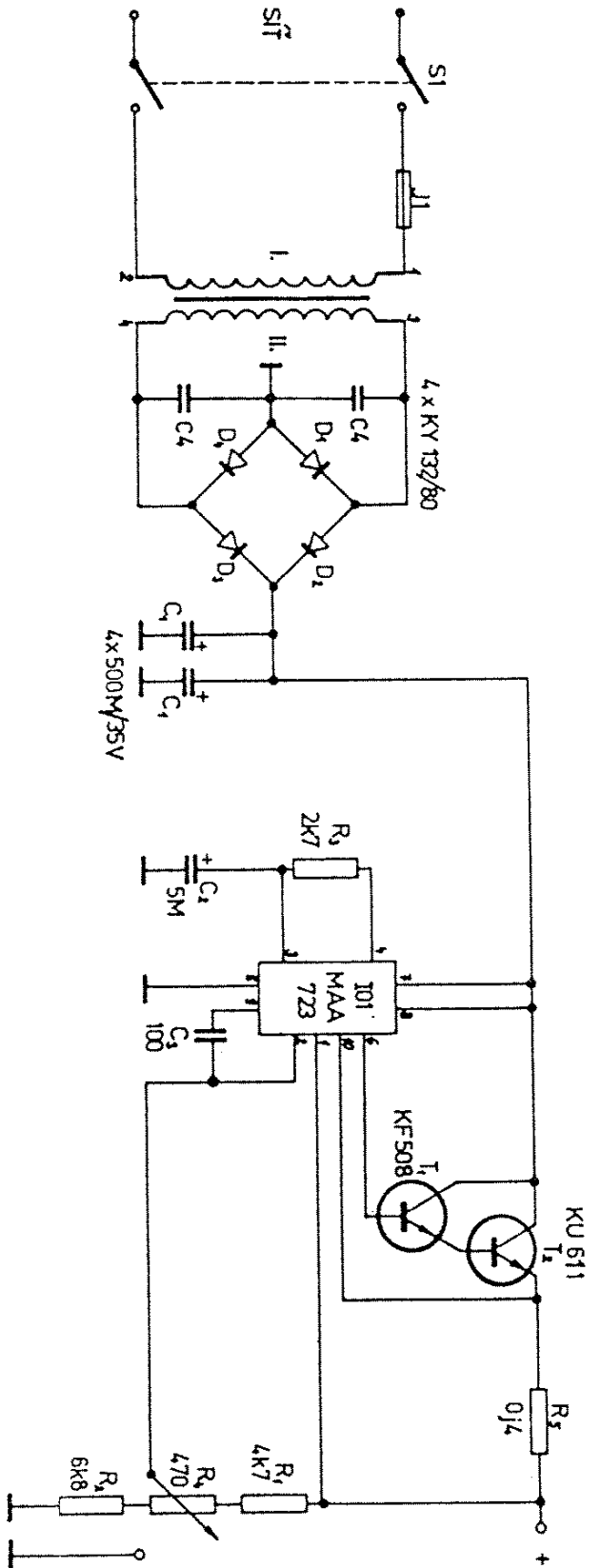
E3	
SCHEMA TX	
FM-TRANSCIEVER	
TYPUS	
VÝROBCE	
VÝROBČÍ ČÍSLO	
VÝROBČÍ MÍSTO	
VÝROBČÍ DATUM	
VÝROBČÍ ZEMĚ	
VÝROBČÍ ÚČETNÍ	
VÝROBČÍ ZEMĚ	
VÝROBČÍ DATUM	
VÝROBČÍ ÚČETNÍ	



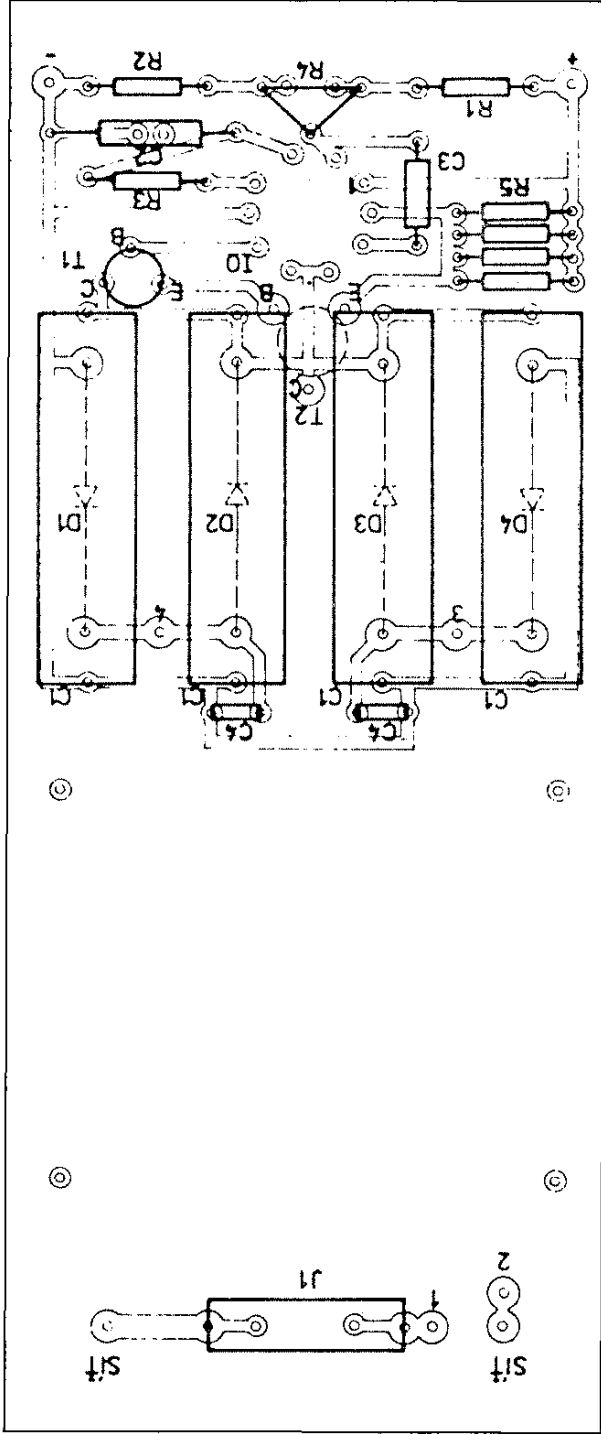


TL3 JE VINUTA NA R29

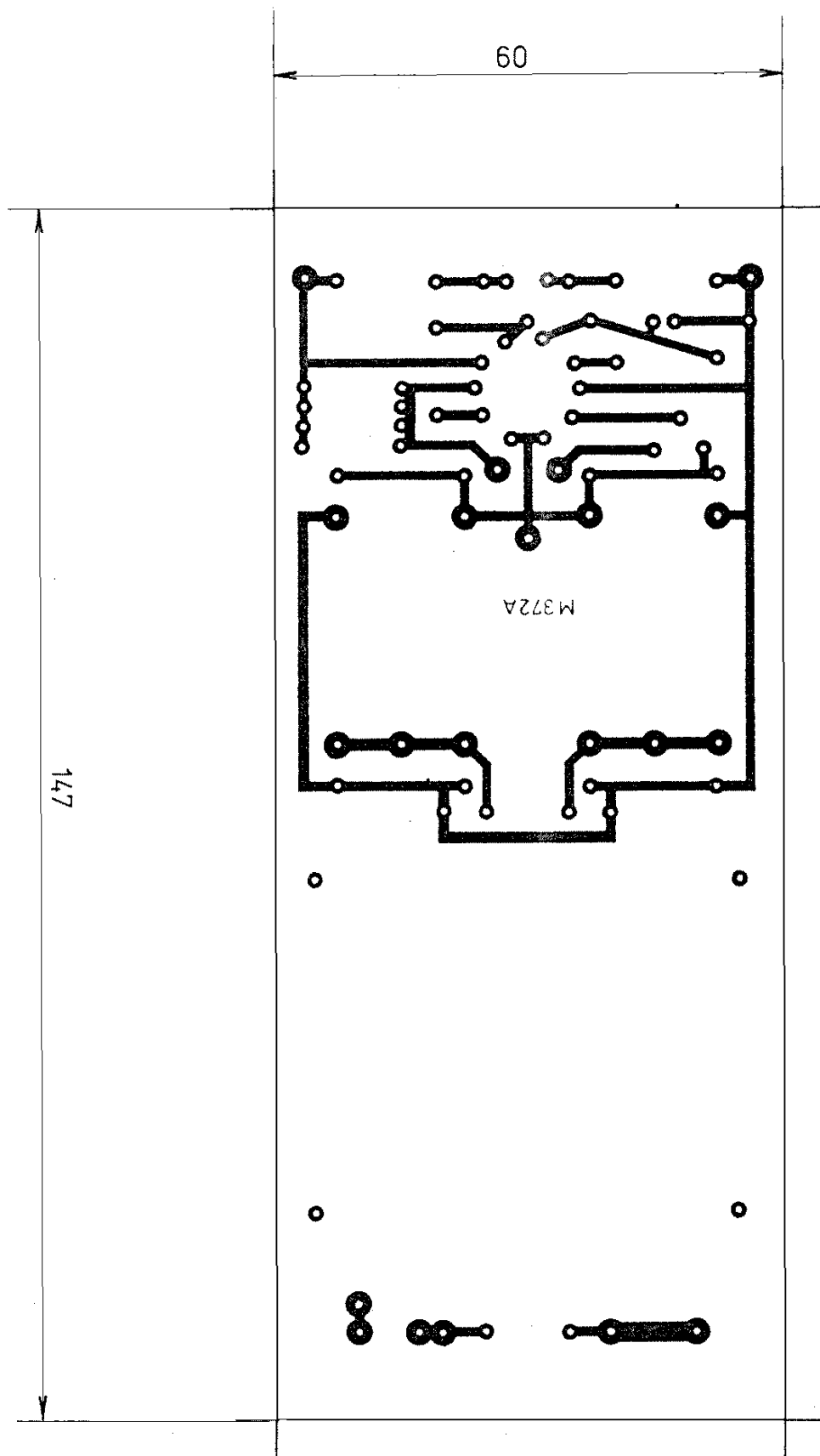
Radiotechnika Tepliče VU 76 001 497-111111		B3 Číslo výrobku Číslo výrobku
Radiotechnika Tepliče VU 76 001 497-111111		FM - TRANSCIEVER DESKA TX ROZLOŽENÍ SOUČÁSTÍ

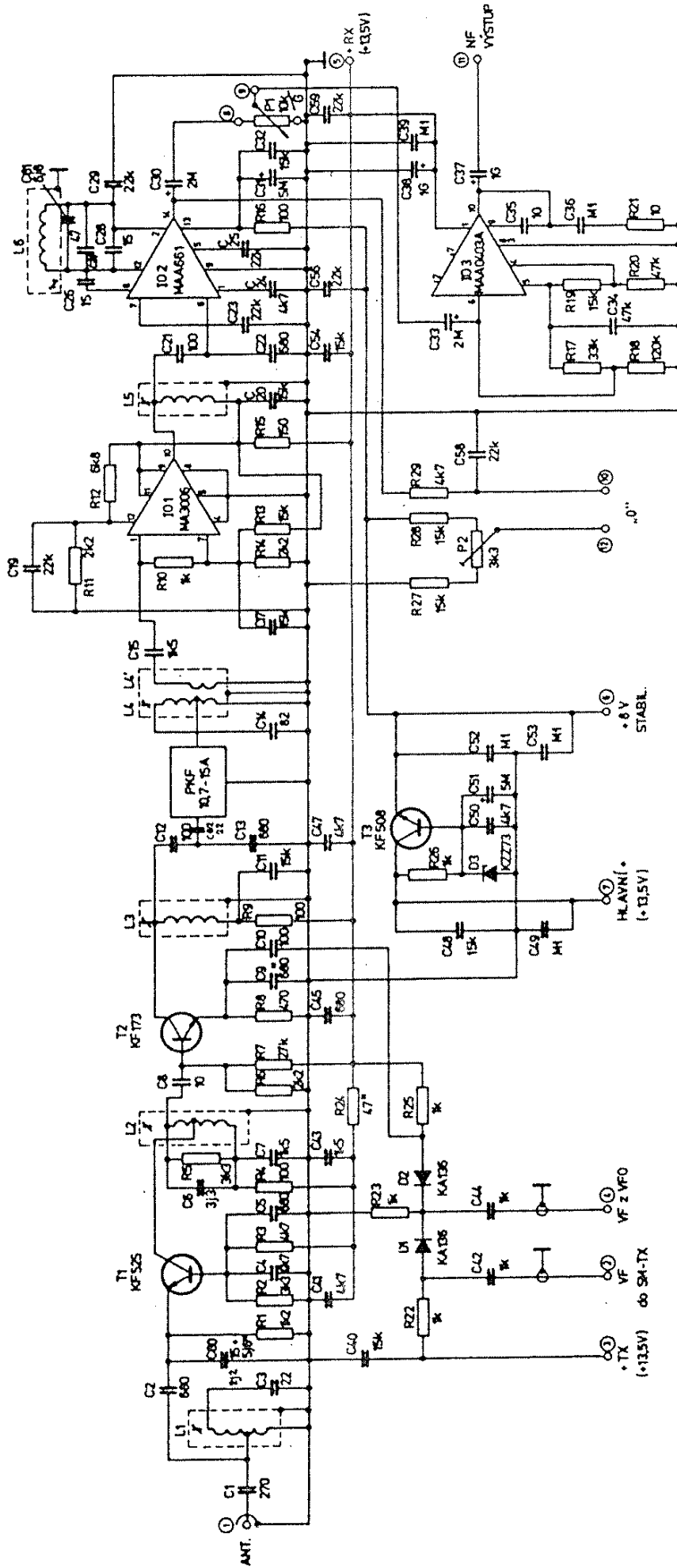


SCHEMA		Název výrobku		Číslo a název	
První motor	Seznam součástek	První motor	Seznam součástek	Číslo a název	Číslo a název
První motor	Seznam součástek	První motor	Seznam součástek	Číslo a název	Číslo a název
Mobilní	Kraslín	Norm. vel.	Ypr. vel.	Změna	
Prístrojové	Schválil	Datum	3	Datum	Podpis
Typ VU	36001	3			
RADIOTECHNIKA		ZDROUJ		FM - TRANSCIEIVER	
TEPLICE					

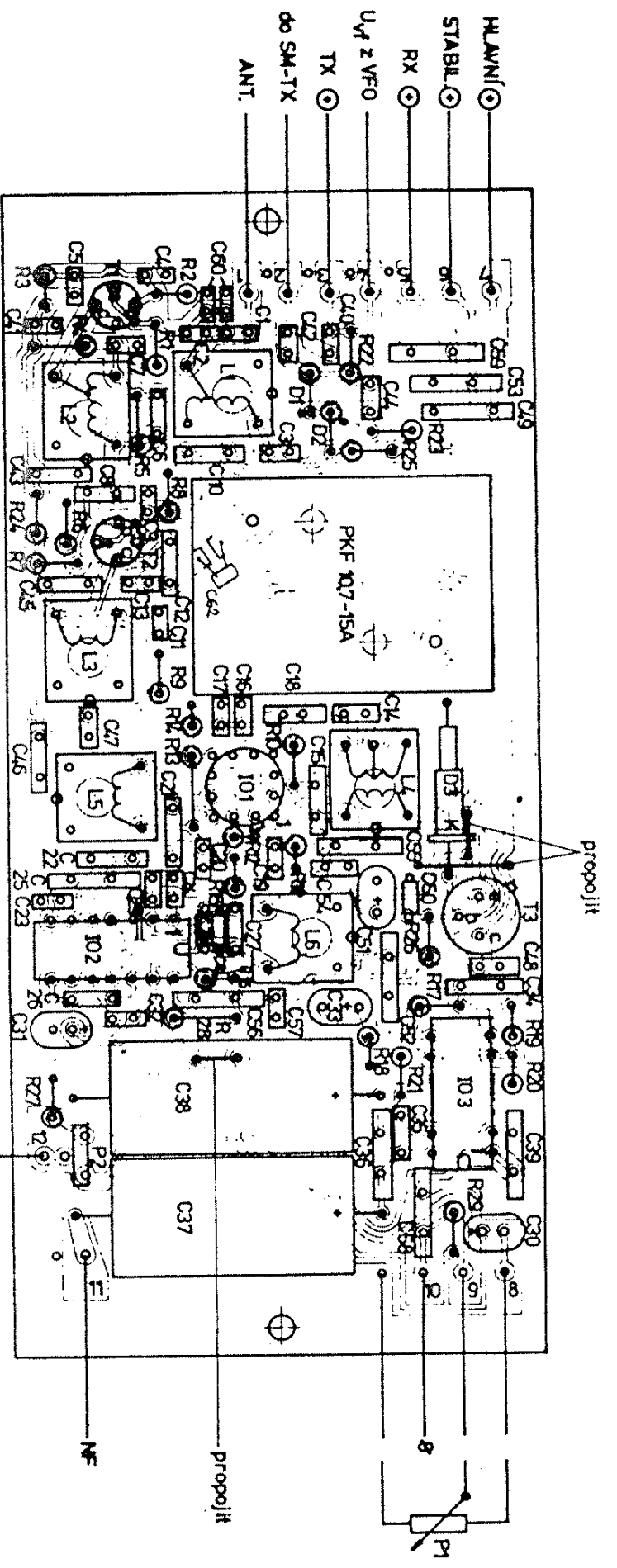


Druh práce: Revizní práce Jméno autora: [blank] Měřička: Křečil [signature] Překoušel: [signature] Schválil: [signature]		Soubor navedení: Číslo přílohy: B4	
Norm. ref.: [blank] Výt. ref.: [blank]		Inženýr odpovědný za projekt: [blank]	
Datum: 11.11		Číslo přílohy: [blank]	
Typ: [blank] Filtr: [blank]		Datum: [blank]	
Řep: [blank]		Číslo přílohy: [blank]	
Filtr: [blank]		Číslo přílohy: [blank]	
RADIOTECHNIKA		ZDROJ OSAZOVACÍ SCHEMA	
Navy vzhled		Navy vzhled	
FM TRANSCEIVER			



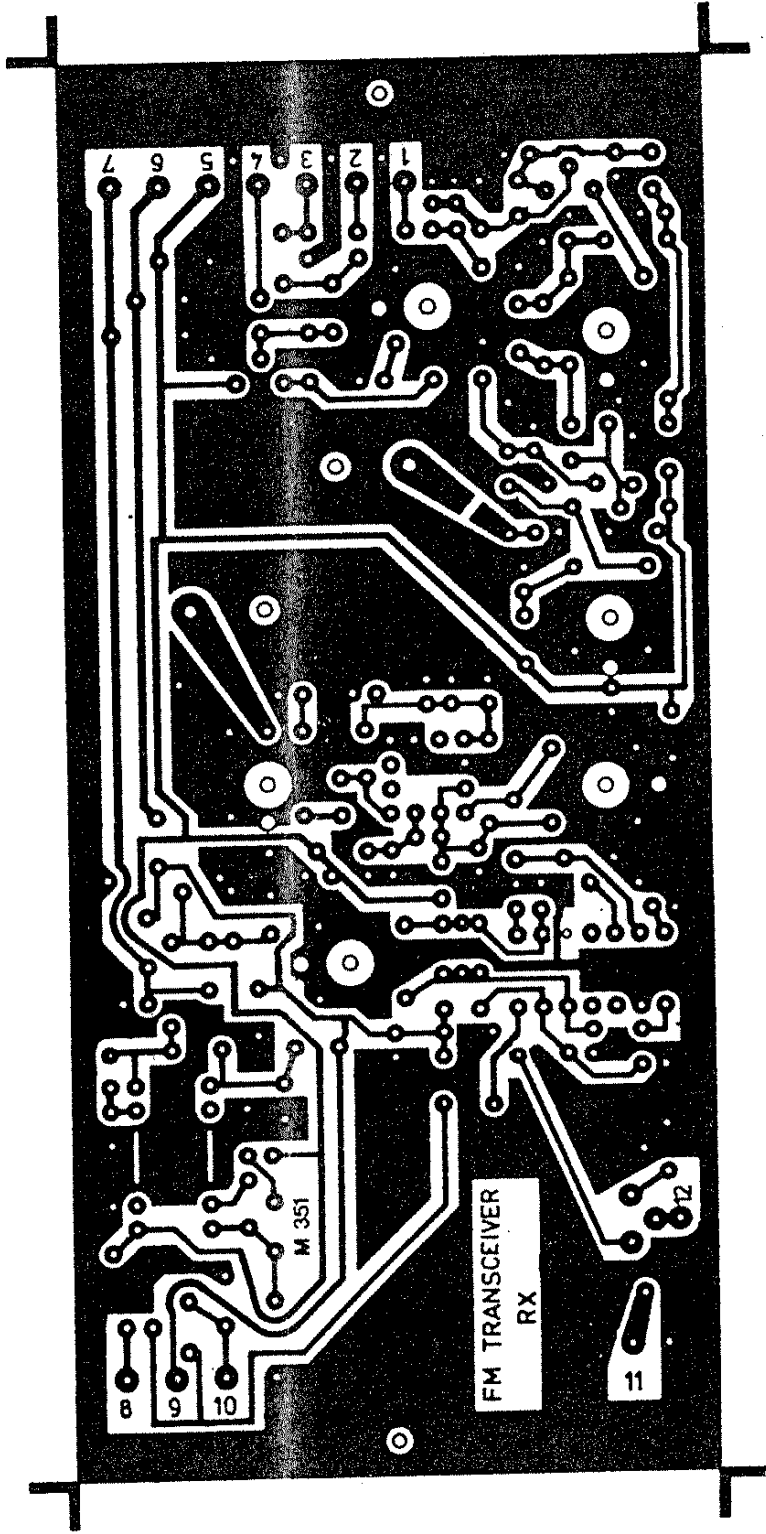


82 VU 76 001 SCHEMA RX FM-TRANSCIEVER	
RADIOSONORA TETUCE	

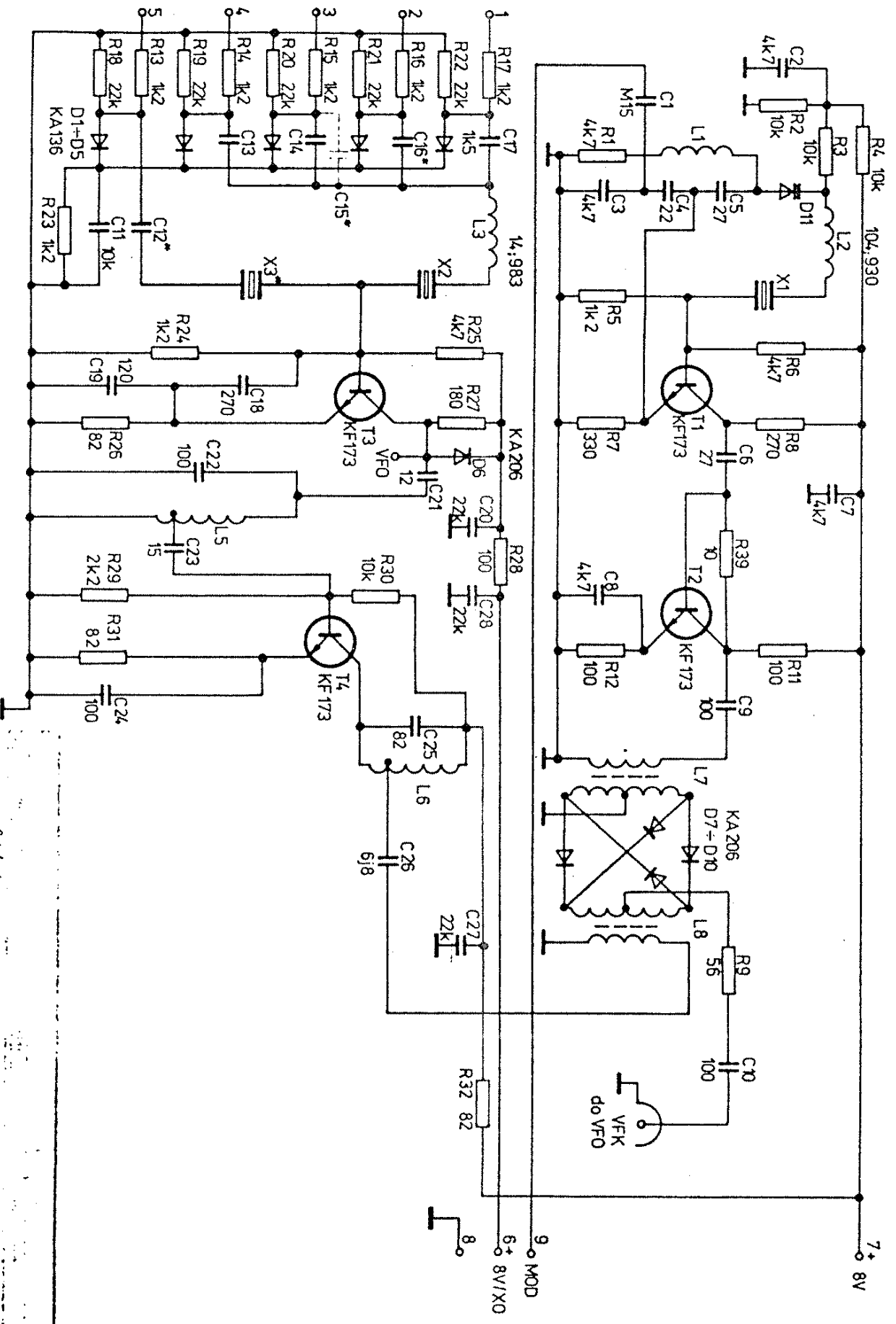


POHLED NA SOUČÁSTKY

Typ výrobku: Radiový přijímač Model: FM-TRANSCEIVER Verze: 2:1		Typ výrobku: FM-TRANSCEIVER Model: FM-TRANSCEIVER Verze: 2:1	
Název výrobku: RADOTECHNIKA Typ: TEPLICE		Název výrobku: RADOTECHNIKA Typ: TEPLICE	
Typ: VÚ 76 001 Datum: 1988		Typ: VÚ 76 001 Datum: 1988	
Rozložení součástí: ROZLOŽENÍ SOUČÁSTÍ		Rozložení součástí: ROZLOŽENÍ SOUČÁSTÍ	
Značka: FM-TRANSCEIVER		Značka: FM-TRANSCEIVER	
Stav výrobku: Nový výrobek		Stav výrobku: Nový výrobek	
Číslo díla: 82		Číslo díla: 82	



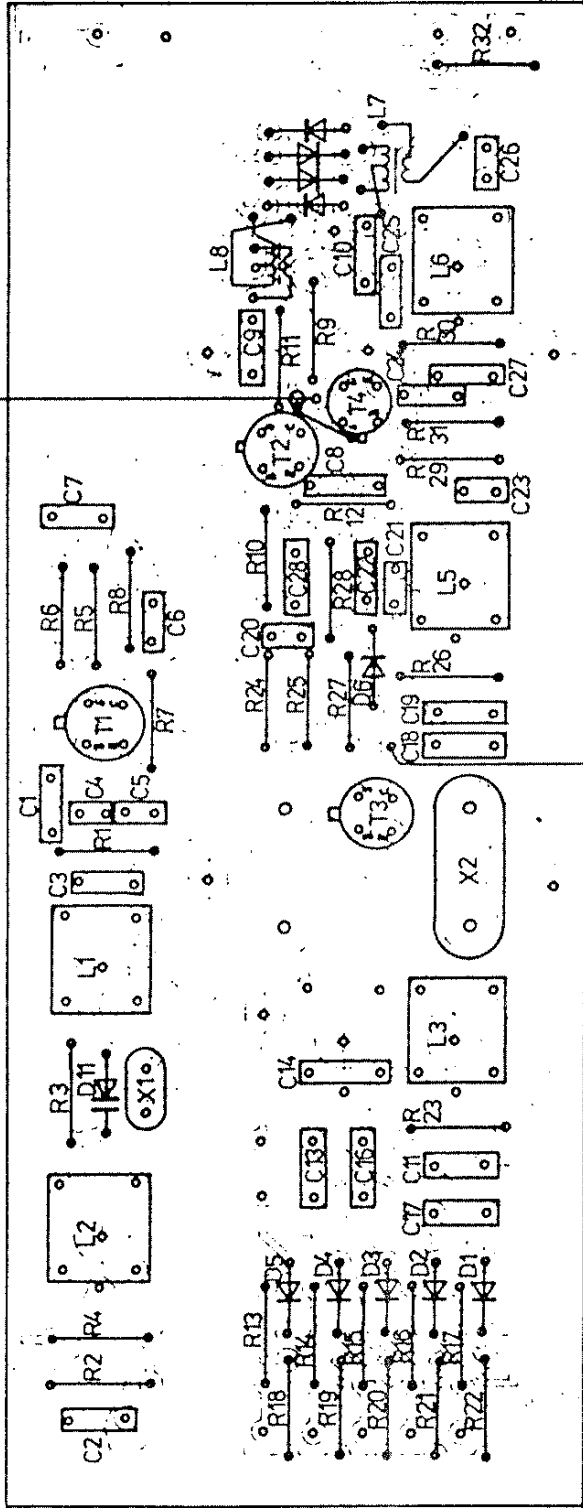
B2



RADIOTECHNIKA
 TĚPLICE
 VÚ 76 001
 SCHEMA
 KANÁLOVÉ VOLBY
 FM-TRANSCIVER

1	2	3	4	5	6	7	8	9

VFKP DO VFO



DRÁT DO VFO

Druh výrobku: Radiotechnika		Typová označení: 3581		Kč. výt. vyrobeno: 1	
Měřítko: 1:1		Norma: 1:1		Kč. výt. vyrobeno: 1	
Výr. org.: Praha		Výr. rok: 1981		Kč. výt. vyrobeno: 1	
Schéma: 3581		Datum: 3.5.81		Kč. výt. vyrobeno: 1	
Typ: VU 25001		Název výrobku: ÚSAZOVACÍ SCHEMA		Název výrobku: FM-TRANSCIVER	
RADIOTECHNIKA		KANAĽOVÉ VOLBY		FM-TRANSCIVER	
TEPLICE					

O B S A H .

1. Technické podmínky.
2. Popis
 - 2.1. Deska B1 - VFO
 - 2.2. Deska B2 - přijímač
 - 2.3. Deska B3 - vysílač
 - 2.4. Deska B4 - síťový zdroj
 - 2,5. Deska B6 - kanálová volba
 - 2,6. Tabulka kmitočtů PKJ kanálové volby
3. Návod k obsluze
 - 3.1. Postup při uvedení přístroje do provozu
 - 3.1.1. Provoz ze sítě
 - 3.1.2. Provoz z vnějšího zdroje
 - 3.1.3. Provoz zvestavěných baterií.
4. Příslušenství
5. Přílohy
 - 5.1. Schéma blokového zapojení
 - 5.2. Deska B1 (VFO)
 - schema zapojení
 - plošný spoj
 - rozložení součástí
 - 5.3. Deska B3 (vysílač)
 - schema zapojení
 - plošný spoj
 - rozložení součástí
 - 5.4. Deska B4 (síťový zdroj)
 - schema zapojení
 - rozložení součástí
 - plošný spoj
 - 5.5. Deska B2 (přijímač)
 - schema zapojení
 - rozložení součástí
 - plošný spoj
 - 5.6. Deska B6(kanálová volba)-
 - schema zapojení
 - rozložení součástí
 - plošný spoj